



Convertisseur VGA

(Micro-HDMI, HDMI, Mini-HDMI)



Guide d'utilisation

DA-70460 • DA-70461 • DA-70462

Rev. 2

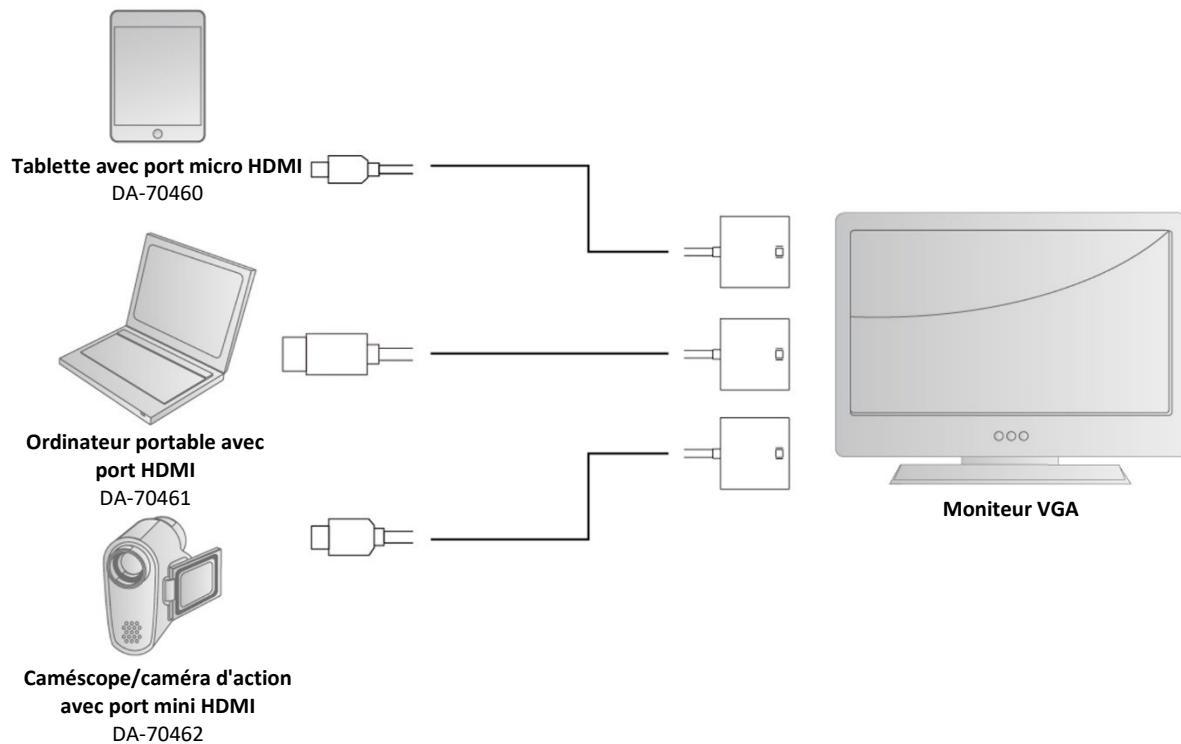
Le convertisseur vidéo (DA-70460, DA-70461, et DA-70462) convertit les signaux numériques HDMI en signaux analogiques VGA. Les appareils de lecture modernes, tels qu'ordinateurs portables, lecteurs Blu-ray, lecteurs DVD, caméras d'action, consoles de jeu, etc., peuvent être connectés à d'anciens moniteurs VGA ou à des projecteurs. Les convertisseurs sont équipés d'un câble audio 3,5 mm. Tout signal audio existant est converti en parallèle. Ceci permet la lecture audio en connectant vos enceintes ou un système de son surround.

Caractéristiques :

- Entrée DA-70460 : Micro-HDMI de Type D
- Entrée DA-70461 : HDMI de Type A
- Entrée DA-70462 : Mini-HDMI de Type C
- Sortie : VGA/audio 3,5mm
- Convertit les signaux audio et vidéo HDMI vers VGA
- Utiliser des appareils modernes avec un moniteur analogique VGA plus ancien
- Aucun logiciel ou installation de pilote requis
- Résolution VGA : Résolution de 10 bits avec un taux de pixels allant jusqu'à 165 MHz (1080 pixels et UXGA)
- Compatible avec HDMI 1.4a
- Couleur : Noir



Schéma opérationnel :



Contenu de la boîte :

- Convertisseur VGA
- Guide d'utilisation

Par la présente, Assmann Electronic GmbH certifie que le produit contient la déclaration de conformité. Si la déclaration de conformité est manquante, vous pouvez la demander par post à l'adresse du fabricant ci-dessous:

www.assmann.com
Assmann Electronic GmbH
Auf dem Schüffel 3
58513 Lüdenscheid
Germany

